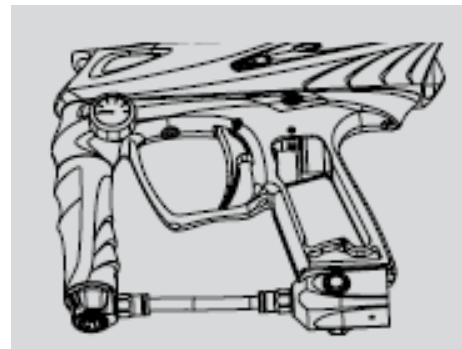


ПОДГОТОВКА МАРКЕРА К СТРЕЛЬБЕ

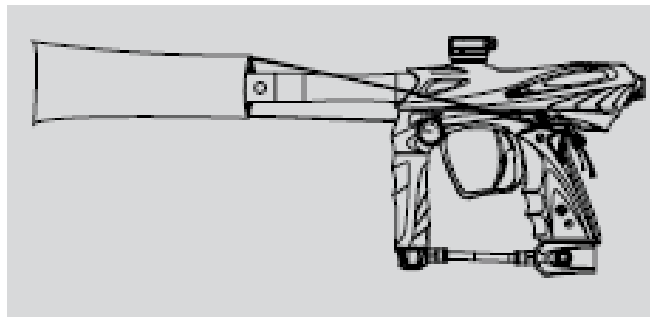
УСТАНОВКА БАТАРЕИ

Питание EOS'a осуществляется от стандартной 9-вольтовой батареи (тип - «Крона»). Для установки батареи выкрутите два винта, крепящих левую сторону резиновой накладке на рукоятке, и присоедините батарею, соблюдая полярность. Рекомендуется использовать щелочные батареи от известных производителей (к примеру, Duracell или Energizer).



УСТАНОВКА СТВОЛА

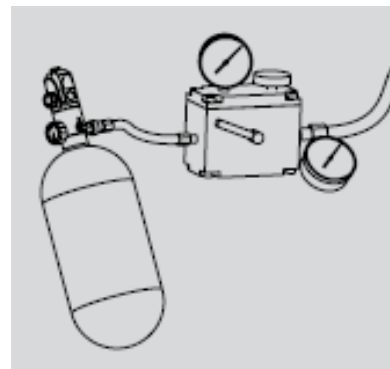
Вверните ствол в EOS. Наденьте на ствол прилагающуюся заглушку и закрепите её резинкой, как показано на рисунке. Отрегулируйте натяжение с помощью клипсы на резинке. Заглушка ствола – важный элемент безопасности. Заглушка должна быть установлена при хранении и обслуживании маркера, а также в перерывах между играми.



ЗАПРАВКА ГАЗОМ

Ваш баллон должен быть заправлен квалифицированным специалистом.

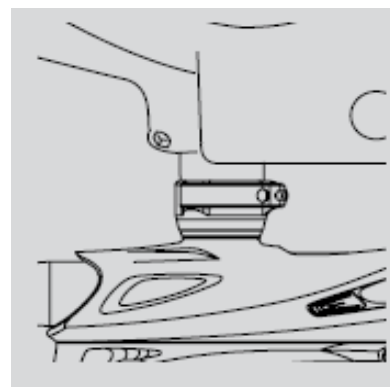
При использовании баллона с регулятором, имеющим вентиль он/офф (например, Max-Flo или MicroMax-Flo), убедитесь, что вентиль находится в положении OFF.



УСТАНОВКА ФИДЕРА

EOS является высокопроизводительным маркером турнирного класса. Применяемая в нём система VISION позволяет предотвратить расколы при использовании фидера уровня low-end (без принудительной подачи шаров). Но для достижения максимальной скорости стрельбы рекомендуется использовать быстродействующий фидер с принудительной подачей шаров.

Откройте зажим цанги Q-Lock, потянув за запирающий рычаг, вставьте фидер в цангу маркера и поверните рычаг обратно, зажимая фидер фидера.

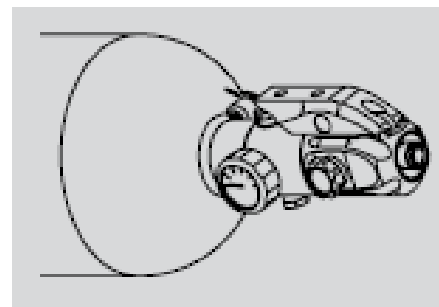


ПОДКЛЮЧЕНИЕ БАЛЛОНА

Постепенно увеличьте подачу газа в маркер, медленно поворачивая вентиль системы он/офф.

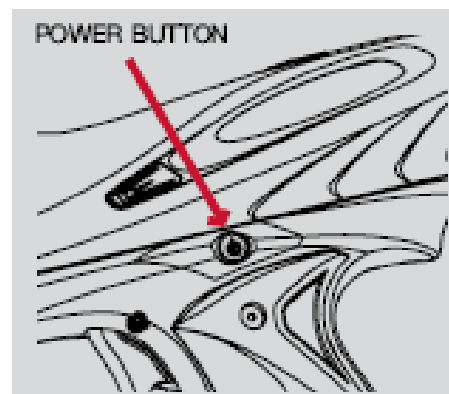
ВНИМАНИЕ!!!

Важно именно медленное повышение давления, поскольку резкое повышение может сократить срок службы маркера.



ВКЛЮЧЕНИЕ МАРКЕРА

Включите маркер, нажав кнопку питания, и удерживая её в течение 1-й секунды. Когда EOS включится, индикатор кнопки питания будет мигать красным цветом (для маркеров, изготовленных для Великобритании – зелёным цветом). Выключается EOS также нажатием и удерживанием кнопки питания в течение 2-х секунд. Для сохранения энергии батареи, EOS автоматически отключается через 15 минут бездействия. Быстрое нажатие кнопки питания отключает систему VISION. При этом световой индикатор начнёт мигать двойными вспышками.

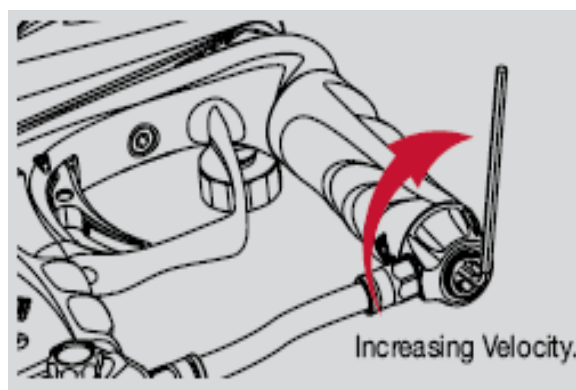


ВНИМАНИЕ!!!!

Несмотря на то, что кнопка питания служит безопасным выключателем EOS, не следует полагаться на неё для предотвращения случайного выстрела. Необходимо использовать заглушку ствола и надлежащую защиту для глаз.

Настройка скорости

Заполните фидер шарами и включите его. Используя шестигранник на 5/32-дюйма, поворачивайте регулировочный винт в основании вертикального регулятора. Поворот по часовой стрелке увеличивает скорость/давление, а поворот против часовой стрелки – уменьшает. Делайте три или четыре выстрела после каждой регулировки, чтобы стабилизировать давление газа в маркере. Настройте скорость маркера в соответствии с установленными правилами (из соображений безопасности никогда не настраивайте скорость выше 300 fps - 91.44 м/с). В процессе настройки скорости не забывайте проверять давление в маркере – оно не должно превышать 280 psi.



Также Вы можете настроить режим стрельбы – полуавтоматический, ребаунд, и т.д. Для этого смотрите раздел «Электронные регулировки».

ВНИМАНИЕ!!!!

EOS - НЕ ИГРУШКА.

НЕПРАВИЛЬНОЕ ИСПОЛЬЗОВАНИЕ EOS МОЖЕТ ЗАКОНЧИТЬСЯ СЕРЬЕЗНОЙ ТРАВМОЙ ИЛИ СМЕРТЬЮ.

ИСПОЛЬЗУЙТЕ ЗАЩИТУ ДЛЯ ГЛАЗ, СПЕЦИАЛЬНО РАЗРАБОТАННУЮ ДЛЯ ПЕЙНТБОЛА.

НОСИТЕ МАСКУ ВО ВРЕМЯ РАЗБОРКИ ИЛИ ОБСЛУЖИВАНИЯ МАРКЕРА.

SMART PARTS РЕКОМЕНДУЕТ ПРОДАВАТЬ EOS ЛИЦАМ СТАРШЕ 18 ЛЕТ.

ПЕРЕД ИСПОЛЬЗОВАНИЕМ EOS'А ПОЛНОСТЬЮ ПРОЧТИТЕ ДАННОЕ РУКОВОДСТВО.

СЧИТАЙТЕ КАЖДЫЙ МАРКЕР ЗАРЯЖЕННЫМ И ГОТОВЫМ К СТРЕЛЬБЕ.

НИКОГДА НЕ ЗАГЛЯДЫВАЙТЕ В СТВОЛ МАРКЕРА.

ДЕРЖИТЕ ПАЛЕЦ ПОДАЛЬШЕ ОТ ТРИГГЕРА ДО НАЧАЛА СТРЕЛЬБЫ.

НИКОГДА НЕ НАПРАВЛЯЙТЕ EOS НА ЧТО-ЛИБО, ЕСЛИ ВЫ НЕ СОБИРАЕТЕСЬ В ЭТО СТРЕЛЯТЬ.

ДЕРЖИТЕ EOS ВЫКЛЮЧЕННЫМ ДО НАЧАЛА СТРЕЛЬБЫ.

ВСЕГДА НАДЕВАЙТЕ ЗАГЛУШКУ НА СТВОЛ ДО НАЧАЛА СТРЕЛЬБЫ И ПРИ РАЗБОРКЕ.

ХРАНИТЕ И ПЕРЕВОЗИТЕ EOS ПОЛНОСТЬЮ РАЗРЯЖЕННЫМ.

НЕ СТРЕЛЯЙТЕ В ХРУПКИЕ ОБЪЕКТЫ (ОКНА И ПРОЧ.).

ВСЕГДА ИЗМЕРЯЙТЕ СКОРОСТЬ МАРКЕРА ПЕРЕД ИСПОЛЬЗОВАНИЕМ. НИКОГДА НЕ ДОПУСКАЙТЕ СКОРОСТИ СВЫШЕ 300 FPS (91.44 М/С)

ОБСЛУЖИВАНИЕ МАРКЕРА

EOS сконструирован так, что Вы можете полностью сконцентрироваться на игре, и не думать о маркере. EOS имеет минимальное количество движущихся частей, поэтому обслуживание маркера не отнимет у Вас много времени. Это не означает, что можно пренебрегать обслуживанием Вашего маркера. Для безупречной работы маркера, периодически чистите и смазывайте его. Многие игроки чистят свои маркеры после каждой игры, и это продлевает срок службы маркера. Игра под дождём не повредит Вашему маркеру, но никогда не погружайте EOS в воду. Если ваш маркер намок, вывинтите ствол и снимите резиновые накладки рукоятки. Затем, следуя инструкции, разберите маркер для полной очистки. Вычистите грязь и краску с помощью чистой ткани и спиртового раствора. Смазывайте EOS только специальной смазкой **SL33K**. Для более устойчивой работы маркера используйте шары высокого качества.

ЗАГЛУШКА СТВОЛА

Заглушка ствола маркера – одна из важнейших частей, обеспечивающих безопасность. Заглушка ствола необходима для того, чтобы остановить шар, вылетевший при случайном выстреле, прежде, чем он сможет нанести вред. Заглушка ствола входит в комплект к маркеру EOS, и должна использоваться всякий раз, когда рядом находятся люди без специальной защиты. Заглушка надевается на ствол и закрепляется резинкой. Натяжение резинки регулируется с помощью пружинной клипсы.

ФИДЕР

EOS – высокопроизводительный маркер турнирного уровня. Электронная система VISION предотвратит расколы шара, если Ваш маркер будет стрелять быстрее, чем фидер сможет подавать шары. Однако, если Вы хотите использовать максимальный потенциал маркера, Вам понадобится высокопроизводительный фидер. Т.е. фидер, обеспечивающий принудительную подачу шаров. Откройте зажим цанги Q-Lock, потянув за запирающий рычаг, вставьте фидер в цангу маркера и поверните рычаг обратно, зажимая фиднек фидера.

ГАЗ

EOS работает на низком давлении. Давление обычно устанавливается на 260 psi, но маркер будет работать должным образом при давлении от 250 до 280 psi. Такой уровень давления позволяет маркеру работать с маленькой рабочей камерой и быстрой перезарядкой, благодаря которой возможна высокая скорострельность - 15 шаров в секунду и выше. Правильная настройка газовой системы позволит Вам добиться наилучшей производительности. EOS может работать на сжатом воздухе (азот) или CO₂ (жидкая углекислота).

Системы высокого давления на сжатом воздухе – наиболее распространённый источник энергии, используемый с маркерами, так как такие системы не критичны к температуре окружающего воздуха. Системы на сжатом воздухе состоят из баллона и регулятора, и содержат в себе воздух или азот под давлением 3 000 или 4 500 psi (чистый азот почти никогда не используется в пейнтболе, и поскольку воздух содержит более 70% азота, его иногда называют «азот»).

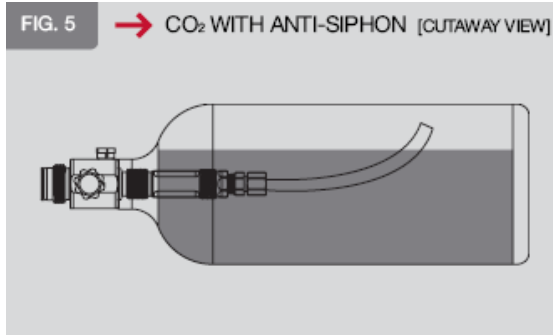
Есть два основных типа систем на сжатом воздухе – системы, в которых выходное давление в баллоне может регулироваться, и системы, в которых выходное давление фиксированно. В свою очередь, системы с фиксированным давлением бывают 2-х типов: на 400 psi или 800 psi. EOS позволяет использовать любую из этих систем.

Если Вы используете систему высокого давления с регулируемым выходным давлением, поставьте приблизительно 650 psi. Регулятор EOS'a может преобразовать широкий диапазон входных давлений, поэтому точная регулировка входного давления не требуется.

ВНИМАНИЕ!!!!

Никогда не используйте масло, или любые другие смазки на основе нефтепродуктов в регуляторе или баллоне. Масло, попавшее в сжатую среду и подвергнутое сильному сжатию, может взорваться. Используйте только рекомендованные изготовителем смазки для систем сжатого воздуха, и следуйте инструкции по их применению

Системы с углекислотой (CO₂) используются довольно редко, из-за того, что они сильно подвержены воздействию окружающей температуры. Для обеспечения безотказной работы маркера, жидкая углекислота (CO₂) не должна попадать в маркер. И, несмотря на то, что клапан вертикального регулятора Max-Flow R будет защищать внутренние компоненты EOS от повреждений, вызванных попаданием жидкой углекислоты (CO₂), жидкая углекислота (CO₂), попав в регулятор, будет препятствовать полноценной работе маркера.



ВНИМАНИЕ!!!!

Клапан вертикального регулятора Max-Flo R защищает EOS от попадания жидкой углекислоты (CO₂). Не используйте на EOS системы CO₂ с другими регуляторами, иначе Вы повредите компоненты маркера.

Для использования систем с углекислотой (CO₂) можно использовать баллоны с антисифонной трубкой или удалённую линию (мамбу), повесив баллон вертикально. Баллоны с антисифонной трубкой имеют внутри J-образную трубку, верхний конец которой поднимается над поверхностью жидкой углекислоты (CO₂), обеспечивая подачу в маркер газа, а не жидкости. Вворачивать такие баллоны нужно по метке «airsmith», отмечающей верхнее положение трубки в баллоне.

Удалённая линия (мамба) позволяет повесить баллон на игрока, тем самым снизив вес и габариты маркера. Вешать CO₂ баллон нужно вертикально, чтобы клапан был наверху, в то время как жидкость CO₂ была на дне баллона. Важно помнить, что при наклоне баллона жидкость CO₂ может попасть в клапан баллона.

ПРИСОЕДИНЕНИЕ БАЛЛОНА

EOS имеет множество вариантов крепления газовой системы. В заводском исполнении газовая система крепится к рукоятке EOS'a с помощью направляющей рельсы и зажимается одним винтом. Рельса EOS'a использует способ соединения типа «ласточки хвост». На рельсе закреплён он/офф адаптер ASA. Для снятия адаптера отсоедините баллон и стравите из маркера давление. Снимите накладку рукоятки с левой стороны, и отсоедините батарейку. Используя шестигранник 3/32-дюйма, ослабьте винт в рукоятке. Теперь адаптер ASA будет свободно скользить по рельсе, и может быть снят.

КАЛИБР СТВОЛА

Даже шары самого высокого класса в разных партиях имеют разные размеры. Также на размер шаров влияют погодные условия. Поэтому необходимо тщательно подбирать калибр ствола EOS'a под каждую партию шаров. Ствол у EOS'a составной – задняя (разгонная) часть ствола имеет вставку, позволяющую изменять калибр. Передняя часть ствола (направляющая) имеет фиксированный калибр. В комплекте к маркеру идёт вставка калибра 693. Этот калибр позволяет использовать практически все шары. Но для оптимальной работы маркера калибр вставки нужно подбирать опытным путём. Идеальный калибр – когда вставленный во вставку шар не выкатывается, а держится, даже если ствол направлен вертикально вниз. Если шар выкатывается – калибр вставки необходимо уменьшить. Шар должен выкатываться, если в ствол несильно подуть. Если шар не выкатывается от дуновения, значит калибр вставки слишком мал, и при выстреле шар может повредиться.

СКОРОСТЬ

Скорость выстрела должна измеряться и регулироваться перед каждым новым днём игры. Это требуется для безопасности игроков. Если используется газовая система с CO₂, скорость должна быть проверена несколько раз в день. При измерениях скорости необходимо носить соответствующую защиту. Для измерения скорости хронографом необходимо сделать три или четыре выстрела. Для изменения скорости используйте шестигранник на 5/32-дюйма, и поворачивайте регулировочный винт в основании вертикального регулятора. Поворот по часовой стрелке увеличивает скорость/давление, а поворот против часовой стрелки - уменьшает. Делайте три или четыре выстрела после каждой регулировки, чтобы стабилизировать давление газа в маркере.

Настройте скорость маркера в соответствии с установленными правилами (из соображений безопасности никогда не настраивайте скорость свыше 300 fps - 91.44 м/с). В процессе настройки скорости проверяйте давление в маркере – оно не должно превышать 280 psi.

СИСТЕМА VISION

После включения EOS переходит в режим VISION. Встроенный инфракрасный датчик будет отслеживать положение шара, следя, чтобы шар находился в казённой части и был готов к выстрелу. Это позволяет исключить расколы шаров. Режим VISION обозначен быстрым миганием индикатора кнопки включения, когда шар в маркере, или медленным миганием, когда шара нет. Режим VISION может быть выключен кратковременным нажатием кнопки питания. Отключённый режим VISION обозначен двойным миганием индикатора. Обратное включение режима VISION также осуществляется с помощью кратковременного нажатия кнопки питания.

ВЫПУСК ДАВЛЕНИЯ

В конце игрового дня и перед обслуживанием, из маркера необходимо выпустить давление и разрядить шары. Делайте это в местах, где можно безопасно стрелять. Отсоедините фидер от маркера, переверните маркер вверх тормашками, чтобы выпали оставшиеся шары. Включите маркер, затем отключите режим VISION, кратковременно нажав кнопку питания.

Произведите 2 или 3 холостых выстрела в безопасном направлении, чтобы убедиться, что в маркере не осталось шаров. Медленно закройте вентиль системы он/офф, и отвинтите баллон. Сделайте ещё несколько холостых выстрелов в безопасном направлении, пока из маркера не выйдет всё давление. Выключите EOS, нажимая и удерживая кнопку питания в течение двух секунд. Если маркер должен будет храниться продолжительное время, развинтите рукоятку и отсоедините батарею.

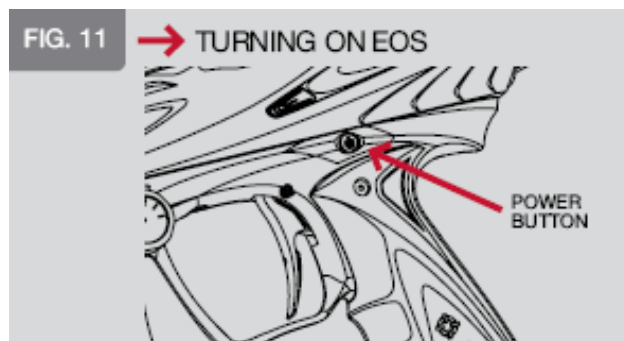
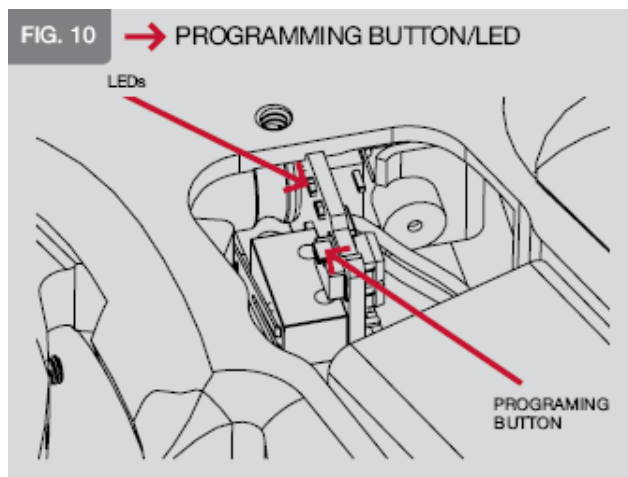
ВНИМАНИЕ!!!!

Даже при отсоединении воздушного баллона в маркере остаётся воздух для 2-х и более выстрелов. Поэтому необходимо стравить из маркера давление перед хранением или обслуживанием.

ЭЛЕКТРОННЫЕ РЕГУЛИРОВКИ

Изменение настроек **Dwell**, **ROF Delay** и **режимов стрельбы** производится с помощью кнопки программирования маркера и кнопки включения. Открутите 2 болта на левой стороне рукоятки и отогните накладку рукоятки для доступа к кнопке программирования. Кнопка программирования - маленькая, серая, прямоугольной формы, находится на плате маркера внутри рукоятки.

2 индикатора - желтый и красный расположены чуть выше кнопки программирования. Эти индикаторы указывают на режимы программирования.



Перед началом программирования убедитесь, что Ваш маркер полностью разряжен (отсоединён от баллона и фидера), а также на ствол надета заглушка. Включите маркер, и обратите внимание, что индикаторы не светятся. Это указывает, что маркер находится в эксплуатационном режиме, а не в режиме программирования. Для выбора режимов программирования, нажмите кнопку программирования и обратите внимание на последовательность мигания индикаторов, чтобы определить, какой режим выбран. Желтый индикатор указывает, что Вы выбрали увеличение настроек, а красный индикатор указывает, что Вы выбрали уменьшение настроек. Постоянно светящийся индикатор указывает на настройку **dwell**. Равномерно мигающий индикатор указывает на настройку **ROF Delay**. Индикатор, мигающий двойными вспышками, указывает на настройку **режима стрельбы (одиночные, рампинг, 3 выстрела, автомат)**.

Для изменения настроек выберите с помощью кнопки программирования необходимый режим, затем нажмите кнопку включения. Оба индикатора мигнут, чтобы показать, что настройки были сделаны. Если после нажатия кнопки включения мигает только красный индикатор, значит Вы достигли самого низкого предела регулирования. Аналогично, если мигает только желтый индикатор, значит достигнут верхний предел регулирования. Нажмите на триггер для выхода из режима программирования и сохранения настроек.

НАЖАТИЙ	ИНДИКАЦИЯ	РЕЖИМ
ОДНО	▬	Увеличение dwell (постоянный жёлтый)
ДВА	▬	Уменьшение dwell (постоянный красный)
ТРИ	▬ ▬ ▬	Увеличение ROF Delay (мигающий жёлтый)
ЧЕТЫРЕ	▬ ▬ ▬ ▬	Уменьшение ROF Delay (мигающий красный)
ПЯТЬ	▬▬ ▬▬ ▬▬	Увеличение режима стрельбы (двойной мигающий жёлтый)
ШЕСТЬ	▬▬ ▬▬ ▬▬	Уменьшение режима стрельбы (двойной мигающий красный)

DWELL

Dwell – установка продолжительности открытия эл.магнитного клапана, что определяет кол-во газа, выпущенного для выстрела. Очень важен баланс **dwell** и внутреннего давления в маркере (устанавливаемого вертикальным регулятором). Слишком высокий **dwell** и низкое внутреннее давление в маркере могут привести к снижению эффективности стрельбы и падению скорости шара. Слишком низкий **dwell** сделает маркер неспособным стрелять очередями. Настройки **dwell** не должны использоваться для регулировки скорости шара.

Dwell регулируется в пределах между 8 миллисекундами (1ms = 0.001 секунды) и 52ms с интервалом в 0.5ms (заводская установка **Dwell** – 34ms). Для настройки **dwell** убедитесь, что маркер включен, выберите нужный режим настройки (уменьшение или увеличение **dwell**) и нажмите кнопку питания необходимое кол-во раз (одно нажатие изменяет **dwell** на 0.5ms)

Для оптимизации настройки **dwell** наденьте заглушку ствола и убедитесь, что фидер отсоединён и в стволе нет шара. Включите подачу газа в маркер. Включите маркер и нажмите кнопку включения ещё раз, чтобы деактивировать режим VISION. Уменьшайте задержку **dwell** (светящийся красный индикатор) до тех пор, пока EOS не сможет завершить полный цикл стрельбы (болт не закроется полностью), каждый раз когда Вы нажимаете на курок. После этого увеличивайте **dwell** (светящийся жёлтый индикатор) на одно нажатие, и проверяйте стрельбу после каждого изменения до тех пор, пока не услышите полную громкость выстрела. Затем увеличьте **dwell** ещё на 15-20 дополнительных нажатий для достижения наилучшей эффективности.

Если Ваши новые настройки приводят к ухудшению первого выстрела – т.е наблюдается уменьшение скорости шара, либо когда первый выстрел не производится, но после этого маркер прекрасно стреляет, то разберите маркер, очистите и смажьте болт, соберите маркер и повторите процедуру настройки **dwell**. Если это не устранило проблему, продолжайте увеличивать **dwell** до тех пор, пока больше не будет слабого первого выстрела.

ПРИМЕР ПРОГРАММИРОВАНИЯ DWELL

Чтобы установить **dwell** на 18ms, нажимайте кнопку программирования до тех пор, пока красный индикатор не будет светиться постоянно. После этого нажмите и держите кнопку включения до тех пор, пока красный индикатор мигнёт один раз, указывая, что достигнут нижний предел регулирования (8ms). Нажимайте кнопку программирования снова до тех пор, пока не загорится жёлтый индикатор, означающий увеличение **dwell**. После этого нажмите кнопку включения 20 раз (20 раз x 0.5ms = 10ms). Увеличение **Dwell** на 10ms даст общее значение **dwell** 18ms. Нажмите на триггер для сохранения настроек и выхода из режима программирования.

ROF DELAY

ROF Delay - задержка между выстрелами. Эта задержка позволяет болту вернуться в заднее положение, восстановиться давлению газа в рабочей камере и упасть новому шару в казённую часть. Увеличение **ROF Delay** уменьшит максимальную скорострельность, на которую рассчитан маркер.

Большинство игроков ставят **ROF Delay** на минимум, полагаясь на систему VISION, определяющую, когда маркер готов к выстрелу. Установка более высокого **ROF Delay** может быть полезна, если есть проблема с системой VISION, или если на турнирах есть ограничение скорострельности - 15 шаров в секунду или медленнее.

ROF Delay настраивается от 25ms до 70ms с интервалом 0.5ms. Для изменения **ROF Delay** включите маркер, нажмите кнопку программирования и выберите увеличение **ROF Delay** (одинарно мигающий жёлтый индикатор – УМЕНЬШЕНИЕ СКОРОСТРЕЛЬНОСТИ) или уменьшение **ROF Delay**, (одинарно мигающий красный индикатор – УВЕЛИЧЕНИЕ СКОРОСТРЕЛЬНОСТИ). Если при изменении **ROF Delay** с помощью кнопки включения мигает только один индикатор, значит достигнут предел регулирования.

РЕЖИМЫ СТРЕЛЬБЫ

EOS имеет четыре режима стрельбы, которые могут быть увеличены (жёлтый индикатор мигает двойными вспышками) или уменьшены (красный индикатор мигает двойными вспышками).

Режим 1 – полуавтоматический режим. Одно нажатие триггера – один выстрел.

Режим 2 – ребаунд. Когда триггер нажимается с высокой скоростью, маркер начинает стрелять в автоматическом режиме - очедью. Как только скорость нажатия триггера замедляется, маркер начинает стрелять в полуавтоматическом режиме (одно нажатие – один выстрел).

Режим 3 – по 3 выстрела за одно нажатие триггера. Если триггер отпущен быстрее, чем были произведены 3 выстрела, стрельба прекращается.

Режим 4 – полностью автоматический. Стрельба ведётся очередью, пока нажат триггер.

Максимальная скорострельность, которая может быть достигнута в режимах 1 и 2 зависит от настроек **dwell** и **ROF Delay**. Режимы 3 и 4 обеспечивают скорострельность 10 выстрелов в секунду.

EOS, изготовленный для Великобритании имеет зелёный индикатор включения (вместо красного для США). В таких маркерах отсутствует 3-й и 4-й режим стрельбы: стрельба по 3-выстрела и автоматический режим (факингшит... я на это попал... :)

ПРИМЕР ПРОГРАММИРОВАНИЯ РЕЖИМОВ СТРЕЛЬБЫ

Для выбора полуавтоматического режима стрельбы (режим 1) спустите из маркера давление и отсоедините баллон и фидер. Включите питание, и нажимайте кнопку программирования до тех пор, пока красный индикатор не будет мигать двойными вспышками (понижение режимов стрельбы). Нажмите и удерживайте кнопку включения до тех пор, пока не мигнёт красный индикатор, указывающий, что достигнут нижний предел (режим 1). Нажмите на триггер для выхода из режима программирования. Для выбора других режимов стрельбы, сначала установите EOS в полуавтоматический режим, но не нажимайте на триггер. Затем нажмите на кнопку программирования 5 раз, чтобы выбрать повышение режимов стрельбы (жёлтый индикатор мигает двойными вспышками), и нажмите на кнопку включения столько раз, сколько необходимо для выбора нужного режима – один раз для ребаунда, два раза для серии из 3-х выстрелов, 3 раза для автоматического режима.

СКОРОСТРЕЛЬНОСТЬ

Важно помнить, что максимальная скорострельность (или кол-во циклов в секунду - CPS) зависит от настроек **dwell** и **ROF Delay**.

Время цикла (в миллисекундах ms) = dwell + ROF Delay

Время, необходимое для одного полного цикла равняется времени dwell плюс время ROF Delay (время считается в миллисекундах, а не в кол-ве нажатий кнопки питания)

Время цикла (в секундах) = время цикла (в миллисекундах) / 1000

Для подсчёта максимального кол-ва циклов в секунду (CPS), время цикла должно быть переведено в секунды. Высчитывается делением числа в миллисекундах на 1000.

Кол-во циклов в секунду (CPS) = 1 секунда / время цикла (в секундах)

Максимальное кол-во циклов EOS'а для любых заданных настроек **dwell** и **ROF Delay** может быть легко подсчитано. Делим 1 секунду на время цикла (в секундах) и получаем число выстрелов в секунду.

Для турниров, когда требуется ограничение максимальной скорострельности, нужно убедиться, что **dwell** в маркере настроен должным образом, и затем подсчитать истинное значение **ROF Delay** для создания необходимого ограничения CPS. Смотрите таблицу CPS для примера.

Заводские настройки:

Dwell – 52 нажатия от нижнего предела (34ms)

ROF Delay – 50 нажатий от нижнего предела (50ms)

Расчёт скорострельности в зависимости от настроек dwell и ROF Delay

		Dwell																				
		Clicks	0	5	10	15	20	25	30	35	40	45	50	55	60	65	70	75	80	85	88	
RoF Delay	Clicks	Ms	8	10.5	13	15.5	18	20.5	23	25.5	28	30.5	33	35.5	38	40.5	43	45.5	48	50.5	52	
	0	25.0	17.0	17.0	17.0	17.0	17.0	17.0	17.0	17.0	17.0	17.0	17.0	17.0	16.5	15.9	15.3	14.7	14.2	13.7	13.2	13.0
	3	26.5	17.0	17.0	17.0	17.0	17.0	17.0	17.0	17.0	17.0	17.0	17.0	16.8	16.1	15.5	14.9	14.4	13.9	13.4	13.0	12.7
	6	28.0	17.0	17.0	17.0	17.0	17.0	17.0	17.0	17.0	17.0	17.0	17.0	16.4	15.7	15.2	14.6	14.1	13.6	13.2	12.7	12.5
	9	29.5	17.0	17.0	17.0	17.0	17.0	17.0	17.0	17.0	17.0	17.0	16.7	16.0	15.4	14.8	14.3	13.8	13.3	12.9	12.5	12.3
	12	31.0	17.0	17.0	17.0	17.0	17.0	17.0	17.0	17.0	17.0	16.9	16.3	15.6	15.0	14.5	14.0	13.5	13.1	12.7	12.3	12.0
	15	32.5	17.0	17.0	17.0	17.0	17.0	17.0	17.0	17.0	17.0	16.5	15.9	15.3	14.7	14.2	13.7	13.2	12.8	12.4	12.0	11.8
	18	34.0	17.0	17.0	17.0	17.0	17.0	17.0	17.0	17.0	16.8	16.1	15.5	14.9	14.4	13.9	13.4	13.0	12.6	12.2	11.8	11.6
	21	35.5	17.0	17.0	17.0	17.0	17.0	17.0	17.0	17.0	16.4	15.7	15.2	14.6	14.1	13.6	13.2	12.7	12.3	12.0	11.6	11.4
	24	37.0	17.0	17.0	17.0	17.0	17.0	17.0	16.7	16.0	15.4	14.8	14.3	13.8	13.3	12.9	12.5	12.1	11.8	11.4	11.2	11.0
	27	38.5	17.0	17.0	17.0	17.0	17.0	16.9	16.3	15.6	15.0	14.5	14.0	13.5	13.1	12.7	12.3	11.9	11.6	11.2	11.0	10.8
	30	40.0	17.0	17.0	17.0	17.0	17.0	16.5	15.9	15.3	14.7	14.2	13.7	13.2	12.8	12.4	12.0	11.7	11.4	11.0	10.9	10.7
	33	41.5	17.0	17.0	17.0	17.0	16.8	16.1	15.5	14.9	14.4	13.9	13.4	13.0	12.6	12.2	11.8	11.5	11.2	10.9	10.7	10.5
	36	43.0	17.0	17.0	17.0	17.0	16.4	15.7	15.2	14.6	14.1	13.6	13.2	12.7	12.3	12.0	11.6	11.3	11.0	10.7	10.5	10.4
	39	44.5	17.0	17.0	17.0	16.7	16.0	15.4	14.8	14.3	13.8	13.3	12.9	12.5	12.1	11.8	11.4	11.1	10.8	10.5	10.4	10.2
	42	46.0	17.0	17.0	16.9	16.3	15.6	15.0	14.5	14.0	13.5	13.1	12.7	12.3	11.9	11.6	11.2	10.9	10.6	10.4	10.2	10.1
	45	47.5	17.0	17.0	16.5	15.9	15.3	14.7	14.2	13.7	13.2	12.8	12.4	12.0	11.7	11.4	11.0	10.8	10.5	10.2	10.1	9.9
	48	49.0	17.0	16.8	16.1	15.5	14.9	14.4	13.9	13.4	13.0	12.6	12.2	11.8	11.5	11.2	10.9	10.6	10.3	10.1	9.9	9.8
	51	50.5	17.0	16.4	15.7	15.2	14.6	14.1	13.6	13.2	12.7	12.3	12.0	11.6	11.3	11.0	10.7	10.4	10.2	9.9	9.8	9.6
	54	52.0	16.7	16.0	15.4	14.8	14.3	13.8	13.3	12.9	12.5	12.1	11.8	11.4	11.1	10.8	10.5	10.3	10.0	9.8	9.6	9.5
57	53.5	16.3	15.6	15.0	14.5	14.0	13.5	13.1	12.7	12.3	11.9	11.6	11.2	10.9	10.6	10.4	10.1	9.9	9.6	9.5	9.3	
60	55.0	15.9	15.3	14.7	14.2	13.7	13.2	12.8	12.4	12.0	11.7	11.4	11.0	10.8	10.5	10.2	10.0	9.7	9.5	9.3	9.2	
63	56.5	15.5	14.9	14.4	13.9	13.4	13.0	12.6	12.2	11.8	11.5	11.2	10.9	10.6	10.3	10.1	9.8	9.6	9.3	9.2	9.1	
66	58.0	15.2	14.6	14.1	13.6	13.2	12.7	12.3	12.0	11.6	11.3	11.0	10.7	10.4	10.2	9.9	9.7	9.4	9.2	9.1	9.0	
69	59.5	14.8	14.3	13.8	13.3	12.9	12.5	12.1	11.8	11.4	11.1	10.8	10.5	10.3	10.0	9.8	9.5	9.3	9.1	9.0	8.8	
72	61.0	14.5	14.0	13.5	13.1	12.7	12.3	11.9	11.6	11.2	10.9	10.6	10.4	10.1	9.9	9.6	9.4	9.2	9.0	8.8	8.7	
75	62.5	14.2	13.7	13.2	12.8	12.4	12.0	11.7	11.4	11.0	10.8	10.5	10.2	10.0	9.7	9.5	9.3	9.0	8.8	8.7	8.6	
78	64.0	13.9	13.4	13.0	12.6	12.2	11.8	11.5	11.2	10.9	10.6	10.3	10.1	9.8	9.6	9.3	9.1	8.9	8.7	8.6	8.5	
81	65.5	13.6	13.2	12.7	12.3	12.0	11.6	11.3	11.0	10.7	10.4	10.2	9.9	9.7	9.4	9.2	9.0	8.8	8.6	8.5	8.4	
84	67.0	13.3	12.9	12.5	12.1	11.8	11.4	11.1	10.8	10.5	10.3	10.0	9.8	9.5	9.3	9.1	8.9	8.7	8.5	8.4	8.3	
87	68.5	13.1	12.7	12.3	11.9	11.6	11.2	10.9	10.6	10.4	10.1	9.9	9.6	9.4	9.2	9.0	8.8	8.6	8.4	8.3	8.2	
90	70.0	12.8	12.4	12.0	11.7	11.4	11.0	10.8	10.5	10.2	10.0	9.7	9.5	9.3	9.0	8.8	8.7	8.5	8.3	8.2	8.1	

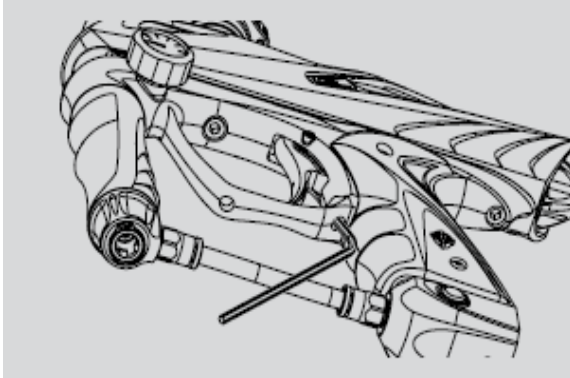
ТРИГГЕР

Настройка спускового механизма на EOS имеет три регулировки, позволяющие оптимально настроить триггер под любой стиль игры. Но не рекомендуется устанавливать триггер на самый короткий ход спускового механизма. Многие игроки выбирают чуть увеличенный ход триггера. Это позволяет получить более высокий темп стрельбы. Для фиксации винтов регулирования используйте синий Loctite 242 или его аналог.

НАСТРОЙКА ХОДА ДО СРАБАТЫВАНИЯ

Эта регулировка расположена на гарде, в месте её стыковки с рукояткой маркера. Регулируется с помощью шестигранника на 1/8-дюйма. Вращение этого регулировочного винта по часовой стрелке приближает триггер к кнопке спускового механизма, что укорачивает свободный ход триггера до срабатывания кнопки. Вращение против часовой стрелки имеет обратный эффект. Будьте осторожны при регулировке – слишком сильное затягивание винта может привести к тому, что триггер не будет возвращаться обратно после нажатия на него.

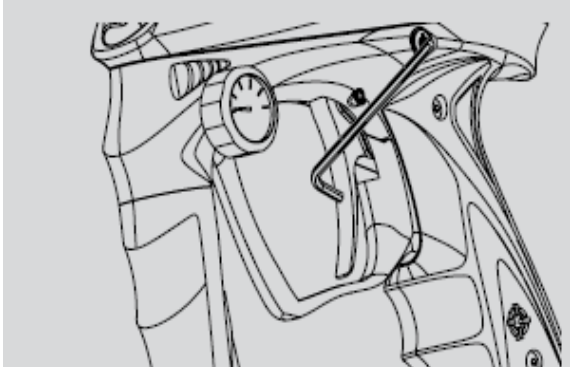
FIG. 13 → PRE-TRAVEL ADJUSTMENT



НАСТРОЙКА ХОДА ПОСЛЕ СРАБАТЫВАНИЯ

Насколько далеко триггер нажимается после срабатывания кнопки, определяет винт настройки свободного хода. Этот винт расположен в центре триггера, и регулируется с помощью шестигранника на 5/100-дюйма.

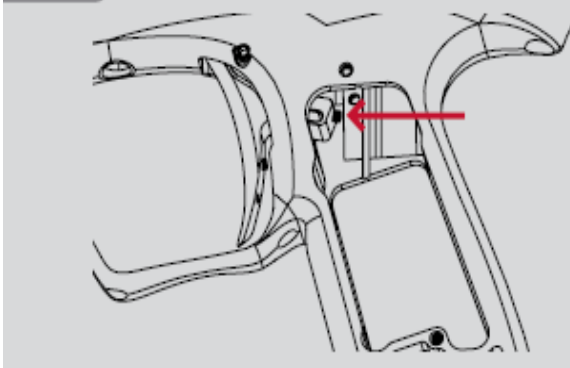
FIG. 14 → POST-TRAVEL ADJUSTMENT



НАСТРОЙКА ТОЧКИ АКТИВАЦИИ

Это регулировка, как и «Настройка хода до срабатывания» определяет ход триггера до срабатывания кнопки. Но положение триггера при этой настройке не меняется. Для этой регулировки необходима разборка маркера. Для начала спустите давление, снимите накладку рукоятки и отсоедините батарею. Винт активации спускового механизма будет виден позади триггера, и может быть отрегулирован с помощью шестигранника на 5/100-дюйма. Доступ к этому винту требует снятия электронной платы. После настройки винт должен быть закреплён с помощью Локтайта.

FIG. 15 → ADJUSTING ACTIVATION POINT

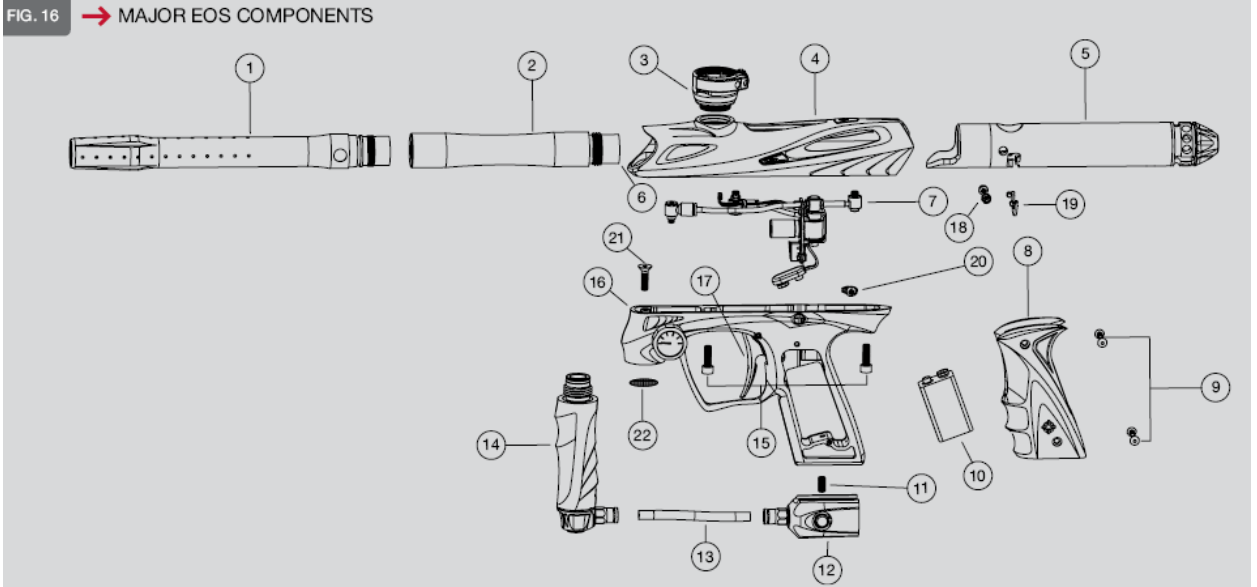


СНЯТИЕ И УСТАНОВКА ТРИГГЕРА

Триггер EOS'a удерживается на месте двумя центрирующими винтами, которые фиксируют роликовый подшипник. Используйте шестигранник на 5/64-дюйма чтобы открутить эти винты, расположенные с обеих сторон рукоятки, затем вытащите триггер. При установке триггера, вворачивайте оба винта на одинаковое расстояние, чтобы триггер находился по центру рукоятки. Неравное завинчивание винтов может привести к заклиниванию триггера. Не забудьте посадить оба винта на состав типа Синего Loctite 242.

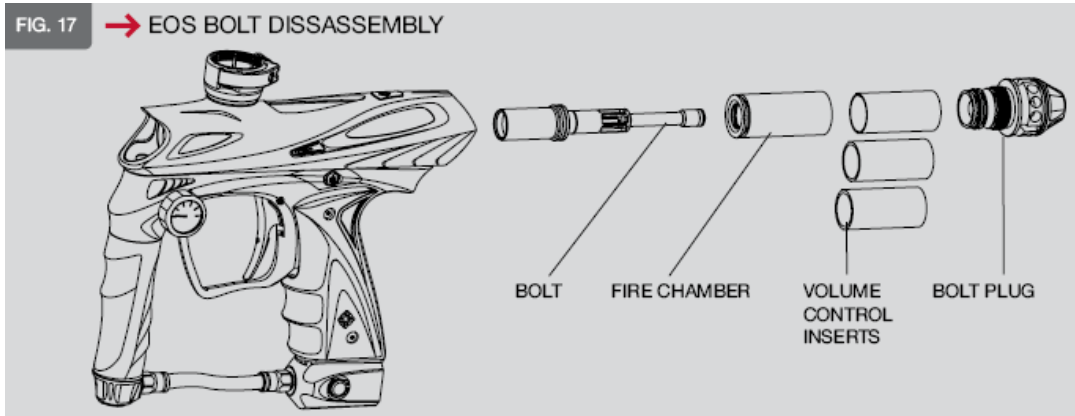
РАЗБОРКА МАРКЕРА

FIG. 16 → MAJOR EOS COMPONENTS



- 1 FRKJFBLK – передняя часть ствола (Freak Jr. Front)
- 2 FRKJB30BL – задняя часть ствола (Freak Jr. Back)
- 3 QLK200NXTD – зажимная цапга (Q-Lock Feedneck)
- 4 EPY101PLT – кожух корпуса (EOS Body Shell)
- 5 – корпус в сборе (Inner Body Assembly)
- 6 FRKI693AL – вставка в ствол 0.693 (Freak .693 Insert)
- 7 – электронная плата в сборе (EOS Circuit Board Assembly)
- 8 GRPEPY – накладки рукоятки (Pro Touch Grips)
- 9 SCRN063632X0188BS – винты крепления рукоятки (Grip Screws)
- 10 – батарея (9-Volt Alkaline Battery)
- 11 SCRN0632X0188BS – винт крепления регулятора он/офф (Air Rail Lock Screw)
- 12 VLVDTAD – регулятор он/офф (On/Off ASA)
- 13 HOS14BLK – воздушный шланг макролинии (1/4" Macro-Line)
- 14 – вертикальный регулятор Max-Flo R (Max-Flo R Vertical Regulator with EOS Reg Cover)
- 15 SCRN1032X06870CS – винты крепления рукоятки к корпусу (Grip Frame Screws (2x))
- 16 – рукоятка в сборе (EOS Grip Frame Assembly)
- 17 EPY107ASM – триггер (EOS Trigger)
- 18 ION108 – болдетенты (стопоры шара) (Ball Detents (2x))
- 19 ION117UPPRVSN – плата системы VISION (Breakbeam VISION Board)
- 20 EPY108 – кнопка включения (Power Button)
- 21 SCRN1032X0375VO – винт крепления корпуса к рукоятке (Body Flat Cap Screw)
- 22 ION120 – фильтр (Filter Screen)

FIG. 17 → EOS BOLT DISSASSEMBLY



EOS имеет только одну наиболее важную движущуюся деталь – болт. Это позволяет свести обслуживание маркера к минимуму. Но это не означает, что можно пренебрегать обслуживанием.

EOS должен разбираться и чиститься после попадания в него краской или грязи, а также после 3-х или 4-х дней использования.

1. Разрядите EOS. Используйте шестигранник на 5/16-дюйма, чтобы отвинтить и снять заглушку болта (BOLT PLUG).
2. Используя мягкий инструмент (например, деревянную палочку или ручку зубной щётки), нажмите на болт через отверстие ствола, и выньте рабочую камеру (FIRE CHAMBER) вместе со вставкой (VOLUME CONTROL INSERT) через заднюю часть маркера.
3. Почистите внутреннюю часть корпуса, болт и рабочую камеру чистой тканью или бумажным полотенцем. Осмотрите их уплотнительные кольца на наличие повреждений, и замените их если необходимо.
4. Смажьте уплотнительные кольца смазкой **SL33K**. Вставьте вставку (VOLUME CONTROL INSERT) в рабочую камеру (FIRE CHAMBER). Вставьте болт в рабочую камеру с другой стороны. Вставьте всю конструкцию в заднюю часть маркера. Закрутите заднюю часть маркера (BOLT PLUG), используя шестигранник на 5/16-дюйма. Сильная затяжка не требуется.

Это всё, что требуется для обычного обслуживания EOS'а. Дальнейшая разборка, необходимая для осмотра или замены болдетентов (стопоров шара), датчиков системы VISION, электронной платы или компонентов управления, описана в части руководства «Продвинутая разборка».

Чтобы обеспечивать высокую скорость шара и высокую скорострельность (более 10 шаров в секунду), EOS использует меньший объем рабочей камеры (FIRE CHAMBER), нежели ИОН. Меньший объем рабочей камеры позволяет газу заполнить его гораздо быстрее. Но из-за этого EOS работает на более высоком давлении (в диапазоне 250-280psi).

Чтобы настроить EOS для оптимальной работы, в комплекте идут 3 вставки, позволяющие выставить четыре уровня объема рабочей камеры.

1. Вставки нет – максимальный объем рабочей камеры.
2. Зеленая вставка – большой объем рабочей камеры.
3. Синяя вставка – средний объем рабочей камеры.
4. Серебристая вставка – минимальный объем рабочей камеры.

Увеличение давления в маркере может быть сбалансировано уменьшением объема рабочей камеры, чтобы поддержать желаемую скорость.

ОБЫЧНАЯ КОНФИГУРАЦИЯ EOS'А

Ключ к производительности EOS'а - уменьшенный объем рабочей камеры. Меньший объем воздуха в рабочей камере EOS'а заполняется газом быстрее, позволяя сделать следующий выстрел быстрее. Это позволяет EOS'у поддерживать постоянную скорость шара даже при высоком темпе стрельбы. Для оптимизации производительности в комплекте с EOS'ом поставляются три вставки в рабочую камеру, позволяющие Вам точно настроить объем рабочей камеры. Подбирая вставку и давление в маркере, Вы выбираете между более низким давлением (для мягкой безшумной стрельбы) и более высоким давлением (для увеличения скорости шара и высокой скорострельности – более 10 выстрелов в секунду).

Подобрать оптимальную вставку Вам придётся экспериментальным путём. Для этого следуйте следующим принципам:

Firebolt без QEV (Стандартная конфигурация) – зеленая вставка (с самой тонкой стенкой). Это стандартная конфигурация EOS'а, обеспечивающая скорость около 285 fps при давлении в 260 psi.

Firebolt и QEV - синяя вставка (средний размер стенки). Эта вставка будет компенсировать эффекты QEV, немного сокращая объем газа в рабочей камере, чтобы обеспечить скорость в 285 fps при давлении в 260 psi.

Снижение давления – без вставки. Если при получении желаемой скорости, давление оказывается выше максимума EOS (280 psi), или температура окружающего воздуха слишком высока (настолько, что размягчаются воздушные шланги), то желательно увеличить объем рабочей камеры, чтобы снизить операционное давление. Удаление вставки дает максимально возможный объем рабочей камеры.

Игра в помещениях - серебряная вставка (самая толстая стенка). Большинство игроков, играющих в помещениях, ограничивают скорость маркера в 250 fps. Серебряная вставка сокращает объем рабочей камеры, и позволяет достичь этой скорости даже при высоком внутреннем давлении 250-280 psi.

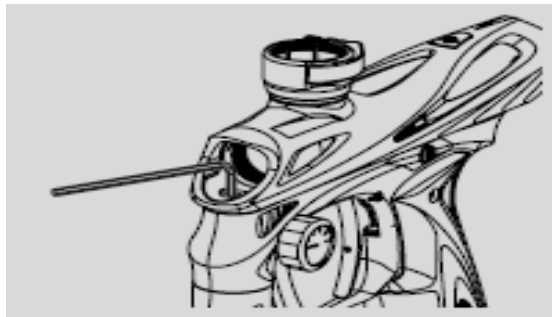
Некоторые болты для ИОНа (от сторонних производителей), совместимые с EOS'ом, могут увеличить объем рабочей камеры маркера настолько, что даже с серебряной вставкой объем будет слишком большим. Из-за этого скорость шара может превышать установленный предел. Для снижения скорости необходимо понизить давление воздуха ниже 250 psi. В то время как маркер будет работать на этом низком давлении, он потеряет высокую скорость стрельбы.

ПРОДВИНУТАЯ РАЗБОРКА

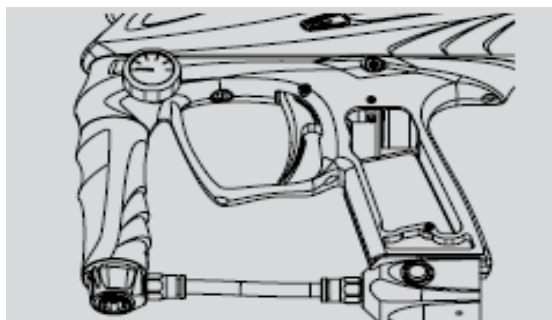
ВНИМАНИЕ!!!!

Перед началом любого обслуживания или ремонта, полностью разрядите маркер, спустите из него давление и вывинтите ствол. Работы по разборке проводите на ровной и чистой поверхности. Для того чтобы не потерять мелкие части, рекомендуется постелить на стол чистую ткань.

1. Отвинтите заглушку болта, выньте рабочую камеру, вставьте болт (смотрите раздел руководства «Разборка маркера»). Используя шестигранник на 1/8-дюйма, выверните винт, который находится в стволе (рядом с резьбой ствола).



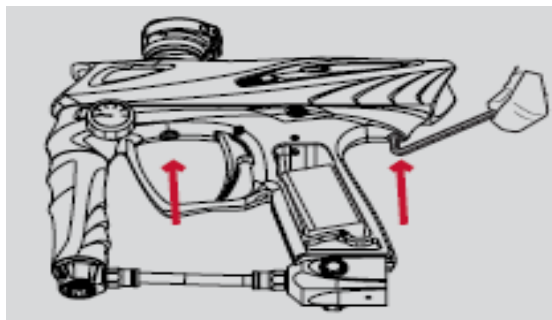
2. Отвинтите с помощью шестигранника на 5/64-дюйма 2 винта, удерживающих левую часть накладки на рукоятке маркера. Отсоедините батарею. Отвинтите 2 винта с правой стороны рукоятки и снимите резиновую накладку рукоятки. Верхний винт правой накладки может зажать электронную плату, создав трудности при её извлечении. Не натягивайте провода батареи при её отключении, т.к. это может привести к повреждению проводов или электронной платы.



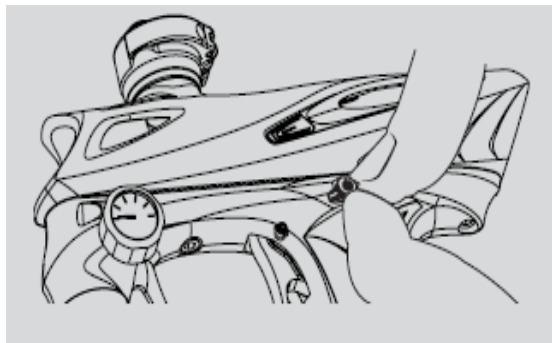
3. Отвинтите средний и задний винты, используя шестигранник на 5/32-дюйма.

ВНИМАНИЕ!!!!

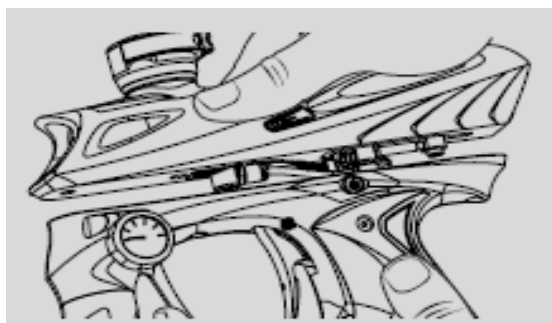
Винты, используемые в EOS'e отличаются по своим размерам от винтов, используемых в предыдущих моделях маркеров SP. Использование винтов неправильной длины может привести к внутренним повреждениям EOS'a и отказу в гарантийном обслуживании.



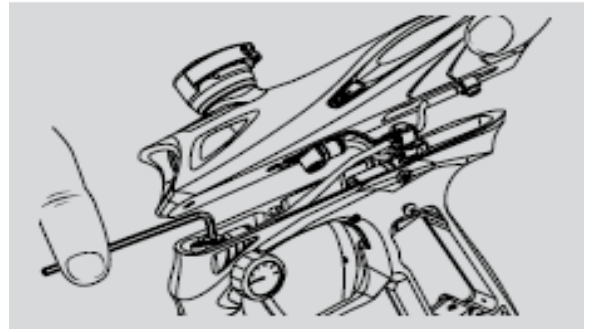
В процессе эксплуатации и разборки EOS кнопка питания не нуждается в снятии. Но если возникла необходимость её снять, нужно нажать кнопку между ногтями указательного и большого пальцев, затем легко покачивая приподнять её, начиная с задней части кнопки. А лучше разобрать маркер, отделив корпус от рукоятки. Тогда внутри рукоятки будут видны зажимы кнопки, отогнув которые Вы легко снимите кнопку.



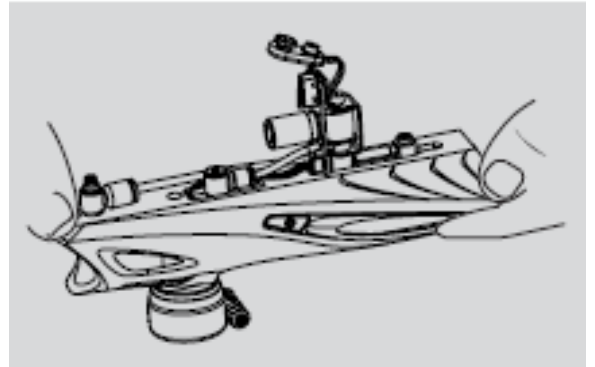
4. Возьмите корпус маркера одной рукой, а другой рукой возьмитесь за рукоятку. Медленно потяните и отсоедините корпус от рукоятки на несколько миллиметров, легко покачивая его из стороны в сторону. Покажется верх рукоятки и фиттинг вертикального регулятора.



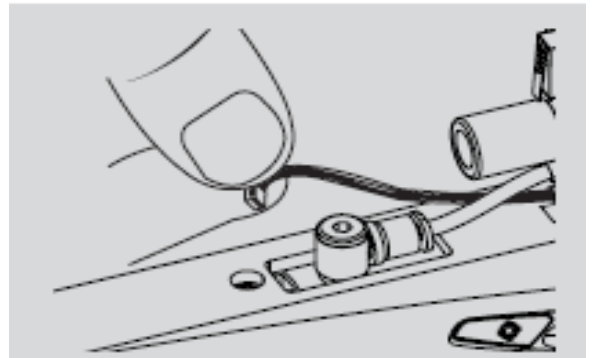
5. Отсоедините переднюю часть патрубка фиттинга от вертикального регулятора с помощью шестигранника на 1/8-дюйма. Центральная часть этого фиттинга будет поворачиваться вместе с ключём, вращаясь внутри основной части фиттинга.



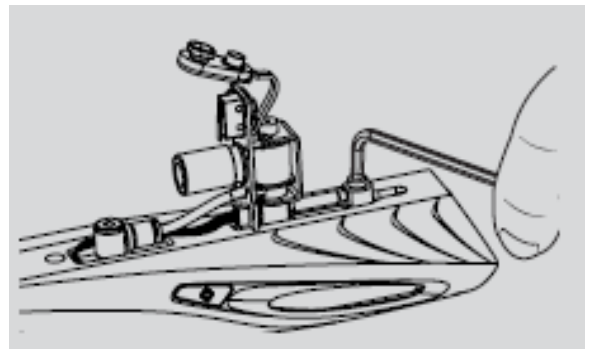
6. Аккуратно отделите корпус от рукоятки. Убедитесь, что электронная плата выходит из пазов рукоятки без перекоса, и провода к батарее не застревают в рукоятке. Отложите рукоятку в сторону и держите корпус маркера платой – вверх, цапгой фидера – вниз.



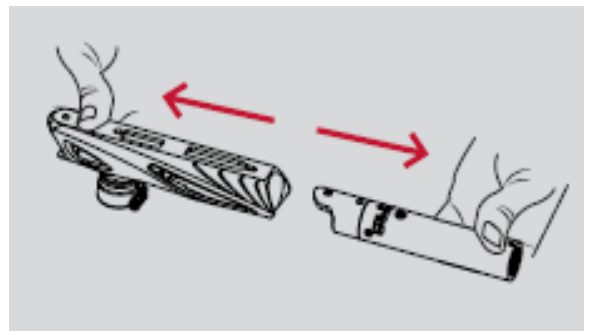
7. Найдите сигнальный шлейф системы VISION. Он состоит из 4-х черных проводов, идущих от электронной платы к плате VISION, вставленной в корпус. Отключите шлейф от платы VISION. Будьте аккуратны, отключая шлейф, сильно не натягивайте провода. По возможности, вытаскивайте коннектор шлейфа без перекоса.



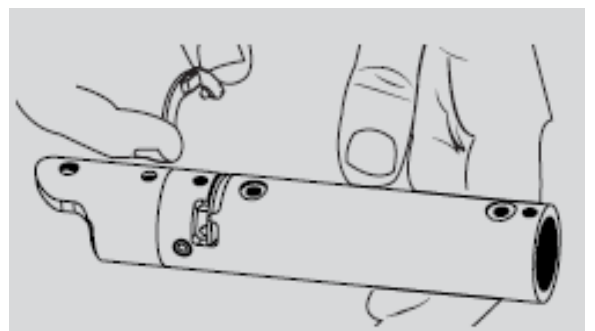
8. Выверните 2 оставшихся фиттинга из корпуса маркера с помощью шестигранника на 1/8-дюйма, и снимите электронную плату.



9. Удерживая корпус вверх тормашками, вытащите внутренние компоненты маркера из корпуса.

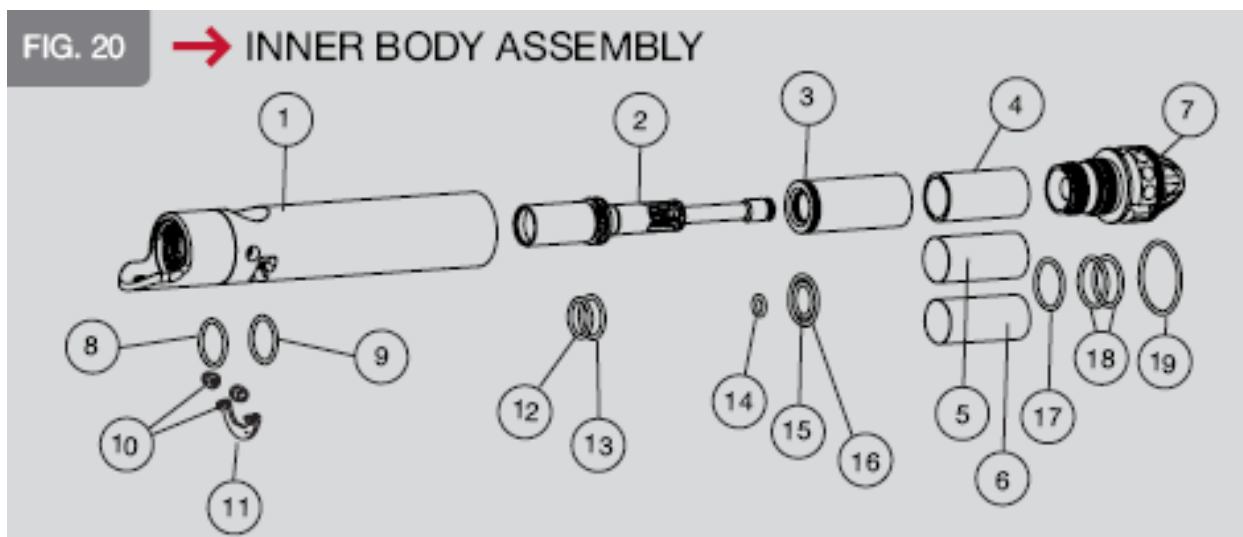


10. Вытащите плату VISION из корпуса, и отложите её в сторону. Эта плата выполнена в виде буквы «С», и должна легко вытаскиваться из пазов. Убедитесь, что инфракрасные датчики (они похожи на светодиоды) находятся в безопасности и не будут поцарапаны.



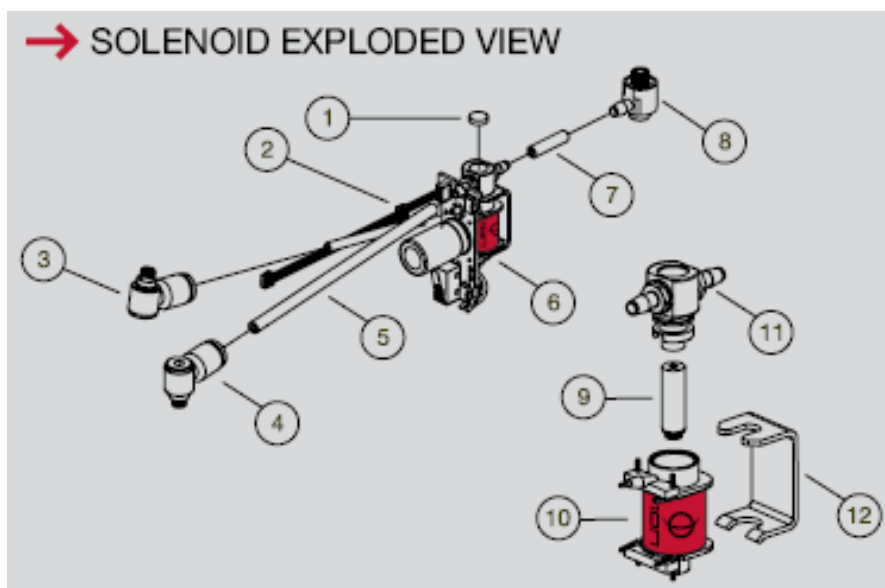
СБОРКА

1. Используя мягкую ткань, очистите все части от краски, грязи и старой смазки.
2. Убедитесь, что плата VISION и её компоненты являются чистыми и неповрежденными. Убедитесь, что грязь или остатки шаров не закупорили отверстия в корпусе, предназначенные для датчиков системы VISION. В случае необходимости используйте ватные палочки для прочистки этих отверстий.
3. Установите плату VISION в щель в задней части корпуса. Разъём подключения на плате должен быть обращен в сторону задней части корпуса, а инфракрасные датчики должны быть обращены в сторону передней части корпуса.
4. Вставьте собранный корпус в кожух, удерживая его вверх тормашками, чтобы не выпала плата VISION. Подсоедините кабель системы VISION. Ввинтите передний и задний фиттинги в корпус. Не прикладывайте больших усилий, чтобы не сорвать резьбу на фиттингах.
5. До присоединения последнего фиттинга, аккуратно пропустите провод и разъём батареи сквозь рукоятку и вставьте электронную плату в пазы рукоятки. Закрутите фиттинг в вертикальный регулятор, не применяя чрезмерного усилия.
6. Совместите корпус, кожух и рукоятку. Будьте осторожны – не зажмите провода или воздушные шланги. Соедините корпус, кожух и рукоятку 3-мя винтами. Установите батарею, и резиновую накладку рукоятки. Затяните накладку 4-мя винтами.
7. Смажьте смазкой **SL33K** уплотнительные кольца на болте, камере (FIRE CHAMBER) и заглушке. Затем вставьте в корпус болт и камеру (FIRE CHAMBER) и закрутите в корпус заглушку болта (BOLT PLUG).



- 1 MRK100 – Корпус (Inner Body)
- 2 ION209 – болт (Firebolt)
- 3 EPY111 – камера (EOS fire Chamber)
- 4 EPYINTLG – зелёная вставка (Green Volume Control Insert)
- 5 EPYINTLM – синяя вставка (Blue Volume Control Insert)
- 6 EPYINTLS – серебряная вставка (Silver Volume Control Insert)
- 7 EPY104 – заглушка болта (Back Plug)
- 8 ORN01790UR – переднее уплотнительное кольцо (SFT O-Ring)
- 9 ORN01770HN – заднее уплотнительное кольцо (Rear Breech O-Ring)
- 10 ION108 – Болдетенты (Ball Detent) (2x)
- 11 ION117UPRVSN – плата VISION (Break-Beam VISION Board)
- 12 ORN01590CUR – переднее уплотнительное кольцо болта (Firebolt Bumper)
- 13 ORN0162070HN – среднее уплотнительное кольцо (Firebolt Middle O-Ring)
- 14 ORB01070UR – заднее уплотнительное кольцо (Firebolt Rear O-Ring)
- 15 ORN01470UR – внутреннее уплотнительное кольцо камеры (Fire Chamber Inner O-Ring)
- 16 ORN01870BU – внешнее уплотнительное кольцо камеры (Fire Chamber Outer O-Ring)
- 17 ORN01770BU – уплотнительное кольцо заглушки болта (Plug/Chamber O-Ring)
- 18 ORN01870BU – дополнительные уплотнительные кольца (Supply Seal O-Rings) (2x)
- 19 ORN02270BU – заднее уплотнительное кольцо (Rear O-Ring)

СОЛЕНОИДАЛЬНЫЙ КЛАПАН



- 1 BUM006 – мягкая резиновая накладка (Foam Disk)
- 2 ION118 – кабель системы VISION (VISION Wiring Harness)
- 3 ELB1032X18PTCBNJ – фиттинг (Banjo Fitting)
- 4 ELB1032X532PTCBNJ – фиттинг (Banjo Fitting)
- 5 HOS4MMBLK4025 – черный воздушный шланг (Black EOS Hose)
- 6 EPY117LOVUSASM – электронная плата (EOS Circuit Board)
- 7 HOS4MMBLK875 – черный воздушный шланг (Black EOS Hose)
- 8 ION131 & ION132 – фиттинг (Barbed Banjo Fitting)
- 9 сердечник (Armature)
- 10 SOL3UPG – катушка соленоидального клапана (EOS Solenoid Coil)
- 11 верхняя часть соленоида (Solenoid Head)
- 12 скоба соленоида (Solenoid Bracket)

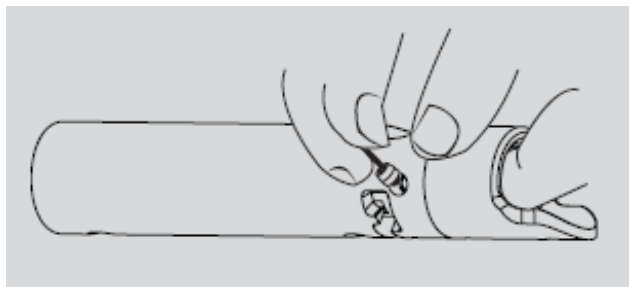
Соленоидальный клапан - сердце EOS'a. Когда от электронной платы поступает сигнал, клапан перенаправляет струю газа, обеспечивающую закрытие болта и выстрел маркера. В процессе нормальной эксплуатации соленоидальный клапан не нуждается в разборке. Однако, если клапан забивается грязью и повляется утечка газа, то необходимо разобрать его для очистки или ремонта. При замене воздушных шлангов или компонентов клапана, необходимо использовать части, предназначенные для моделей EOS или Epirhany. Соленоид EOS'a можно опознать по его красной катушке с черной эмблемой ION.

1. Следуйте инструкции по «продвинутой разборке» вытащите электронную плату. Используя отвёртку, аккуратно снимите скобу соленоида, поддевая её с разных концов. Будьте внимательны, чтобы не повредить красную защитную обмотку катушки.
2. После снятия скобы соленоида, вытащите верхнюю часть соленоида, слегка пошевеливая её из стороны в сторону.
3. Переверните плату вверх тормашками, чтобы из катушки соленоида выпал сердечник. Он должен свободно ходить в отверстии катушки.
4. Почистите сердечник и внутреннюю часть катушки с помощью ватной палочки, удалив всю старую смазку и грязь.
5. Соберите соленоидальный клапан. При этом сердечник вставляется в катушку чёрным концом вниз.
6. Вставьте верхнюю часть соленоида в катушку. Убедитесь, что длинный воздушный шланг направлен к передней части маркера.
7. Установите обратно скобу соленоида, надавив на неё пальцем.

Если Вы собираетесь поменять воздушные шланги, нанесите очень тонкий слой смазки **SL33K** на посадочные места шлангов - это облегчит их замену. Но при этом соблюдайте величайшую осторожность, чтобы смазка не попала в воздушные магистрали клапана.

БОЛДЕТЕНТЫ (СТОПОРЫ ШАРА)

1. Разберите маркер (см. раздел «Продвинутая разборка»).
2. Изучите корпус. Конец каждого болдетента должен выступать внутри корпуса приблизительно на 1/16 дюйма. Если хоть один и болдетентов выступает на меньшее расстояние, то он должен быть заменён.



ВНИМАНИЕ!!!!

Избегайте риска для глаз, даже при ношении защитных очков, когда Вы заглядываете в ствол или в заднюю часть собранного маркера.

3. Пальцем выдавите болдетенты изнутри корпуса. Осмотрите их на наличие повреждений. Если повреждений нет, протрите их мягкой тканью и прочистите отверстия в корпусе с помощью ватной палочки.
4. Установите болдетенты обратно в корпус.
5. Повторно соберите маркер.

РЕШЕНИЕ ПРОБЛЕМ

Воздух просачивается внутри EOS

- Воздушные шланги могут быть повреждены или неполностью надеты на фиттинги. Замените шланги или наденьте их на фиттинги более плотно. При замене используйте только оригинальные шланги Smart Parts.
- Один или несколько фиттингов могут быть не затянуты, или шланг вставлен в фиттинг не до конца. Закрутите фиттинги или вставьте шланги до упора.
- Повреждён сердечник соленоида, либо установлено слишком высокое давление. Осмотрите соленоидальный клапан, и замените сердечник если необходимо. Удостоверьтесь, что операционное давление не превышает 280psi.

Воздух просачивается через ствол

- Одно или несколько уплотнительных колец на болте или в рабочей камере повреждены. Осмотрите их, и удостоверьтесь, что на них имеется смазка.

Воздух просачивается через стыки макролинии

- Макролиния может быть не соединена должным образом. Спустите давление из маркера, и убедитесь, что макролиния правильно вставлена в свои фиттинги. Если на макролинии есть повреждения, замените её.

Воздух просачивается из вертикального регулятора

- Иногда газ может выходить около основания вертикального регулятора Max-Flo R, особенно при использовании CO₂. Это нормально и не указывает на проблему, поскольку регулятор защищает ваш маркер.
- Уплотнительное кольцо в верхней части регулятора может быть повреждено. Снимите регулятор, чтобы осмотреть его. Если это кольцо повреждено, оно может быть заменено стандартным кольцом от CO₂ баллона, которое есть в продаже в большинстве профильных магазинов.
- Седло вертикального регулятора может быть загрязнено и/или повреждено. Для его разборки и очистки смотрите отдельное руководство по регулятору Max-Flo R.

Слабый первый выстрел

- Низкая скорость первого выстрела, или его отсутствие, сменяющееся нормальной стрельбой, часто бывает вызвано грязью в болте или его плохой смазкой. Очистите болт, корпус, рабочую камеру и заглушку болта, и смажьте их смазкой **SL33K**.
- Слабый первый выстрел также может быть вызван слишком низким значением **dwell**. Оптимизируйте значение **dwell** (см. раздел «Электронные регулировки»)

Непостоянная скорость выстрела или её снижение после быстрой стрельбы

- Калибр ствола не подходит для используемых шаров. Проверьте соответствие вставки ствола и шаров. (см. раздел «Калибр ствола»).
- Газовый баллон опустел. Зарядите баллон.

- Батарея может быть разряжена. При этом будет заметно снижение скорости, а также пропуск выстрелов после быстрой стрельбы. Замените батарею на новую.
- Седло вертикального регулятора может быть загрязнено и/или повреждено. Для его разборки и очистки смотрите отдельное руководство по регулятору Max-Flo R. Если седло действительно повреждено, можно перевернуть его другой стороной. Если повреждены обе стороны, оно должно быть заменено.
- Уровень операционного давления может быть слишком низок. Переключитесь на меньшую вставку в рабочую камеру и увеличьте давление в маркере.
- Переднее уплотнительное кольцо в корпусе (SFT-кольцо) может быть повреждено, раздуто или отсутствовать. Осмотрите и если необходимо замените SFT-кольцо.
- Жидкая углекислота CO₂ может попасть в регулятор. Используйте баллоны с антисифонной трубкой, либо удалённую линию (мамбу) с вертикально расположенным баллоном. Также, можете перейти на сжатый воздух.

Маркер включен, но не стреляет

- Батарея может быть разряжена. Замените батарею на новую.
- Засорился соленоидальный клапан. Разберите соленоид, почистите сердечник, затем соберите всё обратно, без использования смазки.
- Один или несколько винтов регулировки спускового механизма могут быть неправильно отрегулированы. Вы должны слышать щелчки при нажатии на триггер, когда маркер выключен. Ослабьте винты регулировки (см. раздел «Настройка триггера»)
- Электронная кнопка триггера может быть повреждена. Замените электронную плату.
- Выходное давление из регулятора может быть слишком высоким (более 280 psi.). Уменьшите давление регулятора. Если давление медленно повышается, будучи установленным, осмотрите, очистите и если необходимо замените седло регулятора.
- Жидкая углекислота CO₂ может попасть в регулятор. Используйте баллоны с антисифонной трубкой, либо удалённую линию (мамбу) с вертикально расположенным баллоном. Также, можете перейти на сжатый воздух.

Триггер не возвращается в переднее положение

- Винт настройки точки активации триггера может быть выкручен слишком сильно. Вверните этот винт глубже, следуя разделу «Настройка точки активации».

EOS колет шары

- Батарея может быть разряжена. Замените батарею на новую.
- Болдетенты (стопоры шара) могут быть изношены или повреждены. Осмотрите их, и если необходимо, замените (см. раздел «Болдетенты»).
- Установлен слишком тонкий ствол. Проверьте калибр ствола (см. раздел «Калибр ствола»). Если калибр не соответствует диаметру используемых шаров, замените либо ствол, либо шары.
- Режим VISION может быть отключён. Это будет обозначено двойным миганием индикатора включения. Включите режим VISION, кратковременно нажав кнопку питания.
- Краска или остатки шаров могут частично блокировать датчики системы VISION. При этом система VISION не может правильно отслеживать положение шара. Разберите маркер, и очистите датчики системы VISION и их посадочные места от грязи (см. раздел «Продвинутая разборка»).
- Сигнальный кабель системы VISION может быть повреждён. Проверьте, что кабель, идущий от электронной платы к плате VISION подключён обоими концами, не согнут, не зацементирован, не перетёрт и не порван (см. раздел «Продвинутая разборка»).
- Плата системы VISION повреждена. Замените плату (см. раздел «Продвинутая разборка»).
- Жидкая углекислота CO₂ может попасть в регулятор. Используйте баллоны с антисифонной трубкой, либо удалённую линию (мамбу) с вертикально расположенным баллоном. Также, можете перейти на сжатый воздух.

Скорость стрельбы стоит на максимум, но маркер не стреляет быстро

- Установка ROF Delay определяет, какую паузу маркер выдерживает между выстрелами. Увеличение ROF Delay (мигание жёлтого индикатора) замедлит EOS. Уменьшение задержки (мигание красного индикатора) позволит маркеру стрелять быстрее (см. раздел «Электронные настройки»).
- Система VISION отслеживает положение шара, чтобы не допустить расколов шаров. Гравитационные фидеры (без принудительной подачи) не будут подавать шары настолько быстро, насколько может стрелять маркер. Установите моторизированный фидер с принудительной подачей шаров.